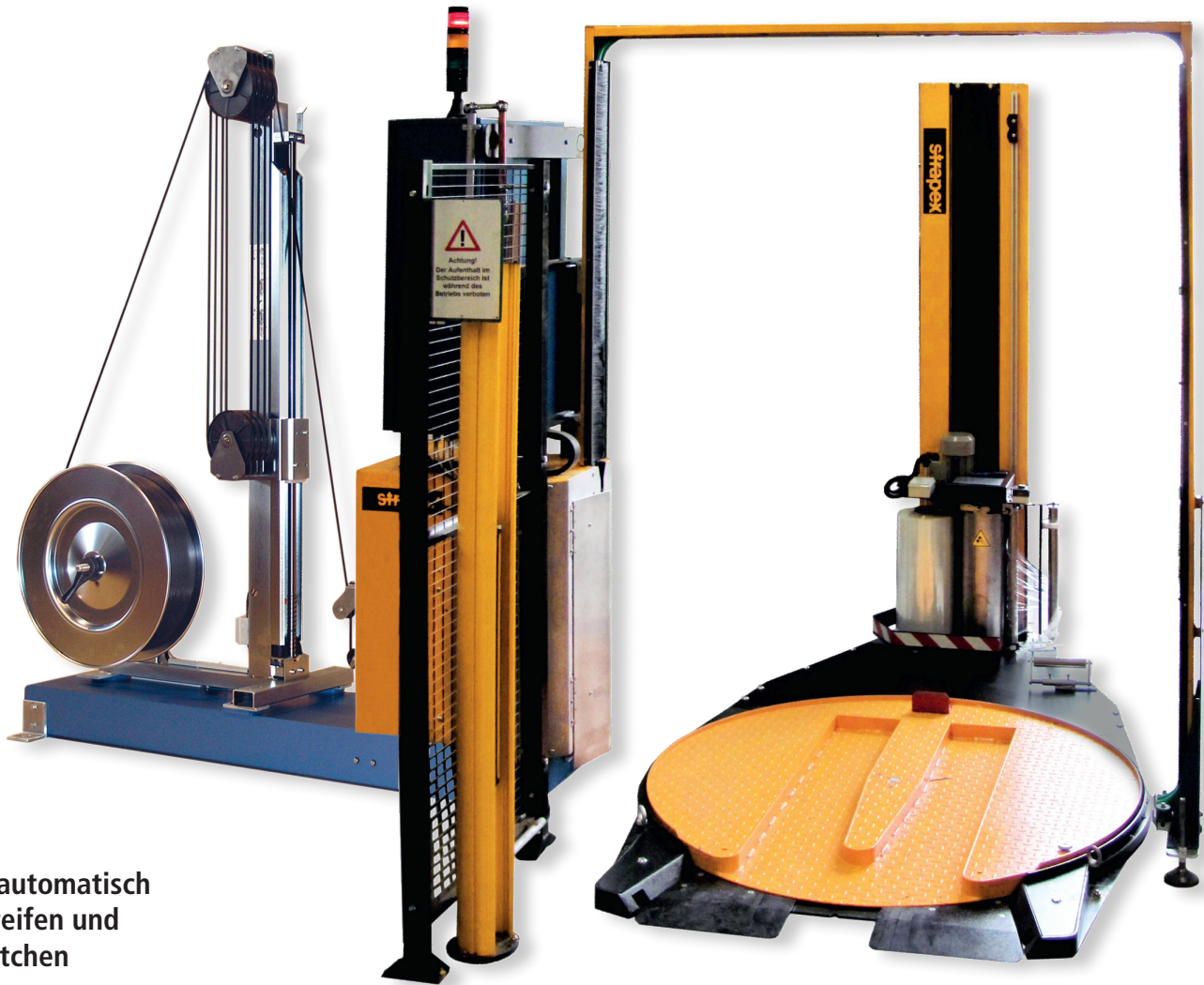


VSS & SWS

Zwei Maschinen in einem: Die komplette Transportgutsicherung



Vollautomatisch
Umreifen und
Stretchen

Die perfekte Lösung für die komplette Transportgutsicherung



Platzieren



Umreifen



Stretchen

VSS & SWS

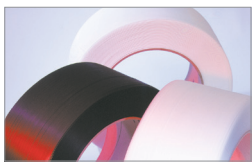
Zwei Maschinen in einem

Zwei in einem

Der Einstieg in die komplette Transportgutsicherung!

Manuelles Bestücken, danach:

- Automatisches Umreifen (mit Kunststoffband PP/PET), oder
- Automatisches Umwickeln (mit Stretch-Folie), oder
- Automatisches Umreifen und Umwickeln (in Kombination)



Ziel

Beim Umreifen:

Das Transportgut wird mit Kunststoffbändern einwandfrei mit der Palette gesichert.

Beim Umwickeln:

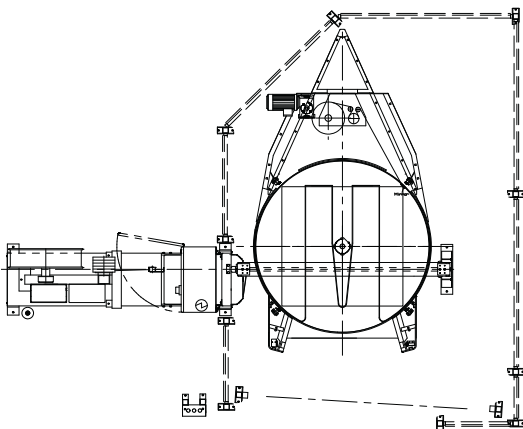
Das Transportgut wird mit einer Folie vor Staub und Feuchtigkeit geschützt. Durch die Kombination wird eine optimale Verpackung, mit einer sehr kleinen Menge an Verbrauchsmaterial erreicht!



Kombination

Zwei in einem, VSS & SWS

Die VSS (Umreifen) und SWS (Wickeln) Maschinen sind vielfach bewährte Lösungen für die Transportgutsicherung. Die Kombination aus beiden ergibt ein kompaktes und einfaches System, um palletierte Güter mit einer optimalen Sicherung und Schutz zu versehen. Das System kann mit Handhubwagen oder Stapler beladen werden. Die Umreifung und Wicklung läuft automatisch.



Merkmale

Kompaktes, Flexibles Transportgutsicherungssystem für Palettenladungen

Transportsicherung durch Umreifen zur Palette

Produkteschutz durch Folienwickeln

Bedarfsgerechte Sicherung und Schutz des Transportguts

Einfache Ein-Mann Bedienung durch: Beschicken, Programmwahl, Folie befestigen, Start des danach Vollautomatischen Ablaufes

Einstieg in die perfekte Transportgutsicherung mit Produkteschutz

Verbrauchmaterialoptimiert

Einfach und schnell

Kundennutzen

Löst einfach alle Transportgutsicherungs und Transportgutschutz Probleme

Perfekte Sicherung des Transportgutes zur Palette. Erfüllt alle Transportvorschriften.

Erweiterter Schutz des Produktes gegen Staub Feuchtigkeit und Eingriff

Kostenoptimierung des Verbrauchsmaterials, durch bedarfsgerechte Wahl der Art und der Programme

Zeitersparnis: Der Bediener kann während dem automatischen Ablauf andere Arbeiten ausführen

Lohnend auch schon bei wenigen Paletten pro Tag

Kleinste Verpackungsmaterial Abfallmengen

ab 1,5 Min. für Umreifung und Wicklung

Folgende Programme können miteinander kombiniert werden:

Am Umreifer:

1. (2 x 0) 2 fach Querumreifung
2. (0 x 2) 2 fach Längsumreifung
3. (2 x 2) 2 fach Quer- & 2 fach Längsumreifung
4. (1 x 1) 1 fach Quer- & 1 fach Längsumreifung

Am Wickler:

1. Normalwickeln
2. Wickeln mit verstärkter Mittelwicklung
3. Wickeln mit verstärkter Topwicklung

